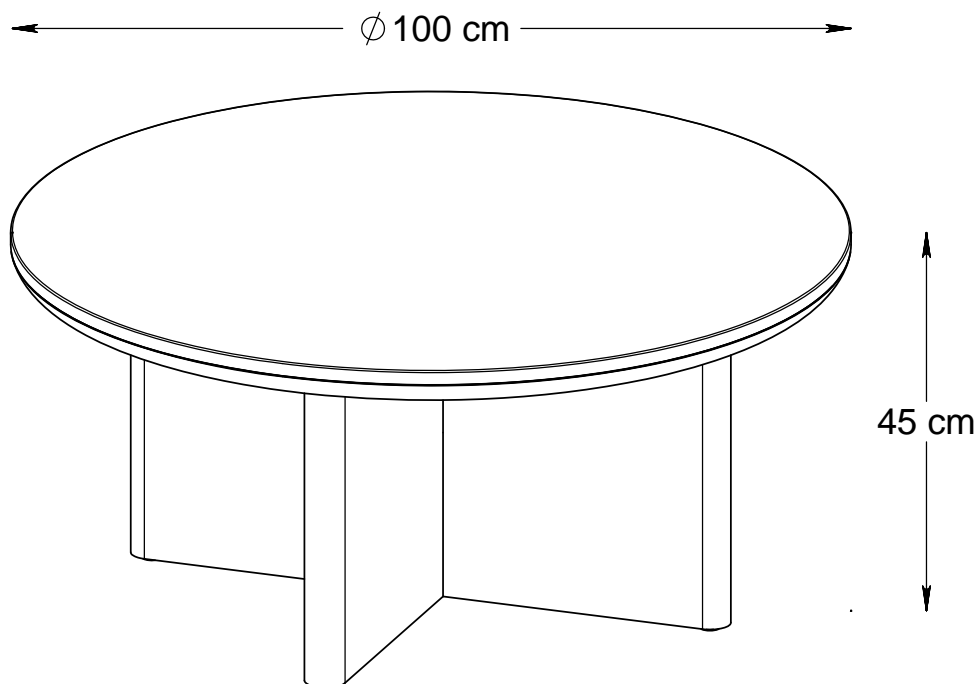


RITZ

Monteringsanvisning

19.04.2024
48714710



VIKTIG !

DET MÅ IKKE BRUKES ELEKTRISK SKRUTREKKER
VED MONTERING. HULLENE TIL SKRUENE ER I
SPON ELLER PLAST, OG KAN ØDELEGGES VED
BRUKT AV STOR KRAFT.

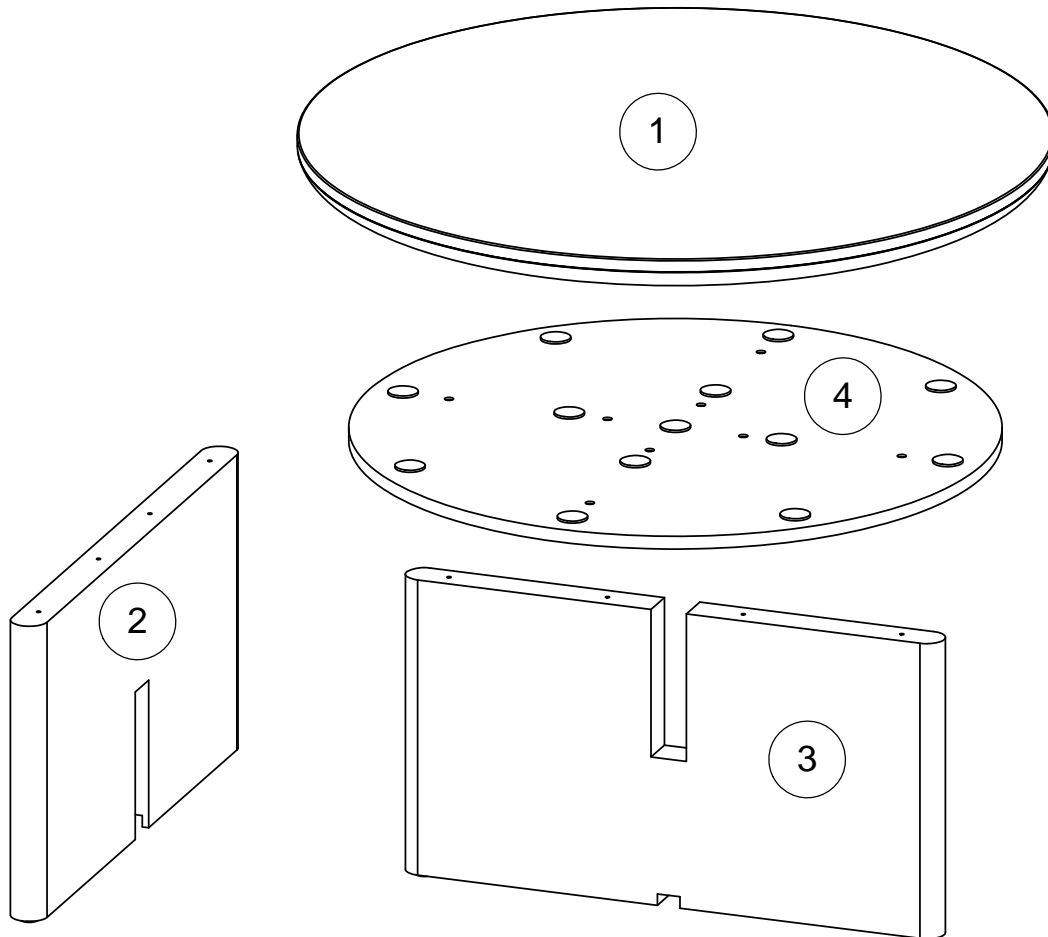


Bohus



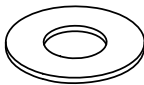
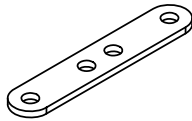

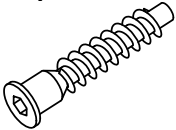

48714710

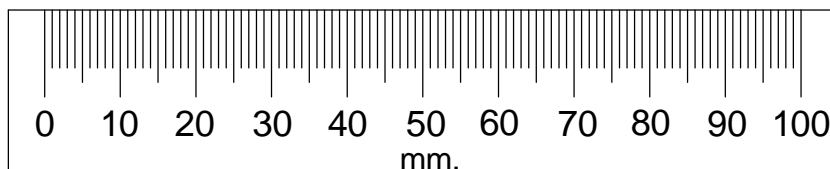
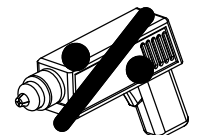
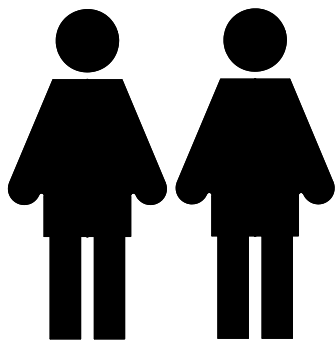
Réf./No.	Réf./Art	Qty./Stck./Quantité	Size / Maß / Dimension (mm)	Packed in box	✓
1	331142471	1	Ø1000x48	2	
2	331143471	1	760x414x50	1	
3	331144471	1	760x414x50	1	
4	331145471	1	Ø864x18	2	

TEILCHECKLISTE
LISTE DE CONTROLE
LISTADO DE CONTROL
TJEKLISTE
CHECK LIST

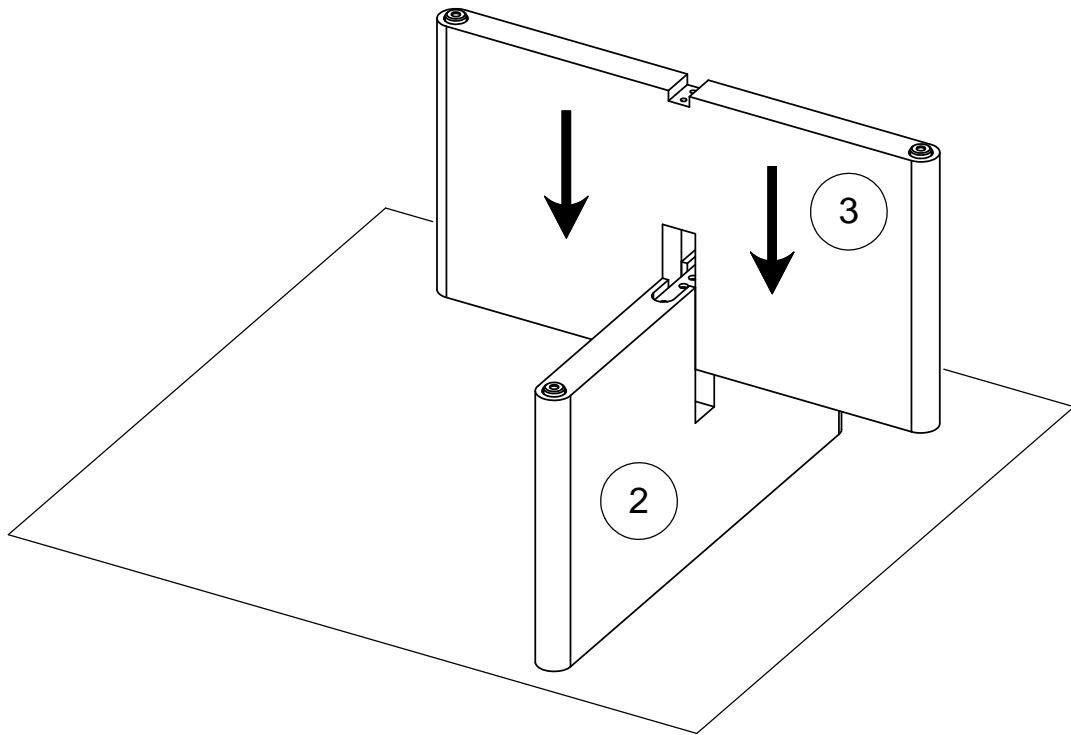


Réf./No.	Réf./Art.	Qty./Stck./Quantité	✓
A	231141	4	
B	231141	4	
C	231141	4	
D	231141	1	
E	231141	1	
F	231141	8	
G	231141	1	

<p>4 - A</p>  <p>M8 x 22 mm</p>	<p>4 - B</p>  <p>∅8 mm</p>	<p>4 - C</p>  <p>∅8 x ∅22 mm</p>	<p>1 - D</p>  <p>160 x 30 x 5 mm</p>	<p>1 - E</p>  <p>5 mm</p>	<p>8 - F</p>  <p>∅7 x 50 mm</p>
<p>1 - G</p>  <p>4 mm</p>					



1

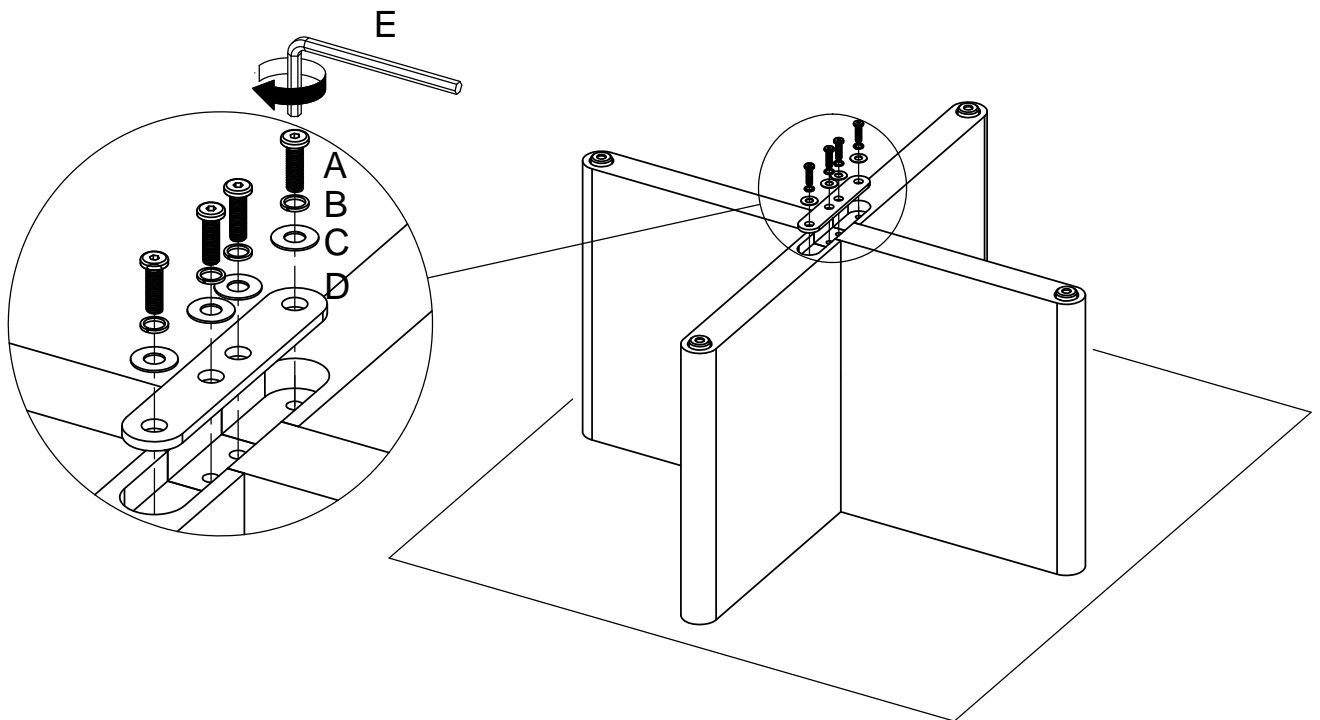


2

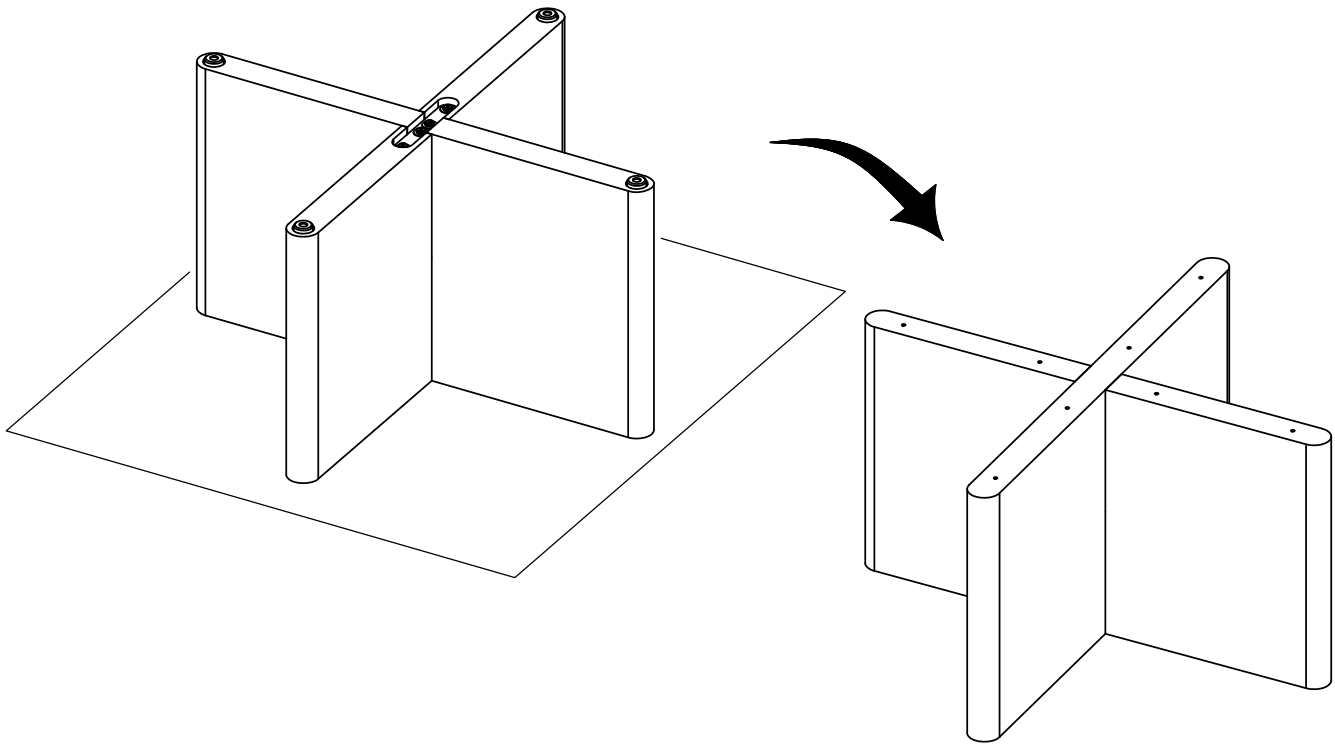
A x 4 B x 4 C x 4 D x 1 E x 1

Diagram 2 lists the hardware components required for the assembly:

- A x 4: Four screws.
- B x 4: Four washers.
- C x 4: Four spacers.
- D x 1: One L-shaped bracket.
- E x 1: One Allen key.

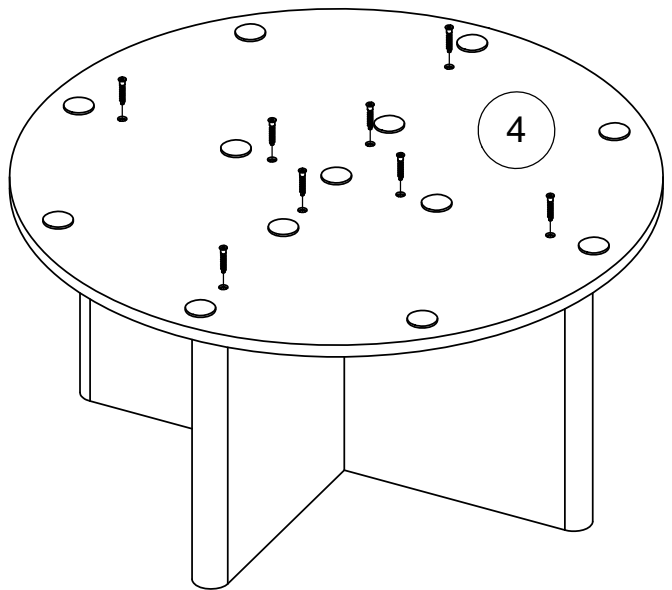
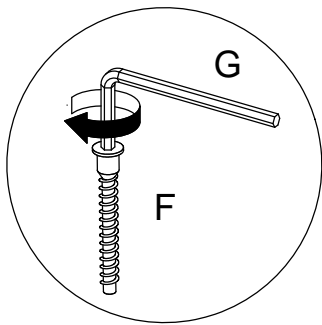
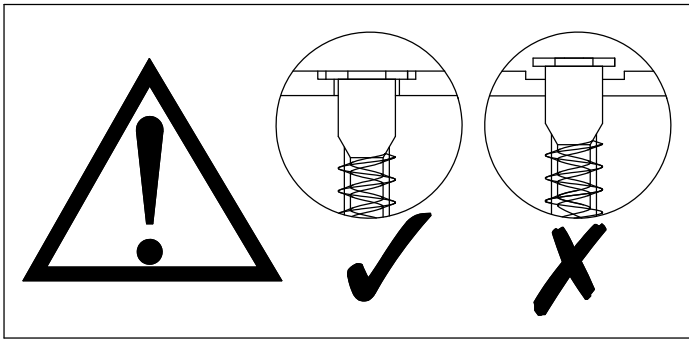
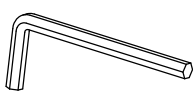
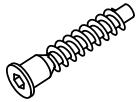


3

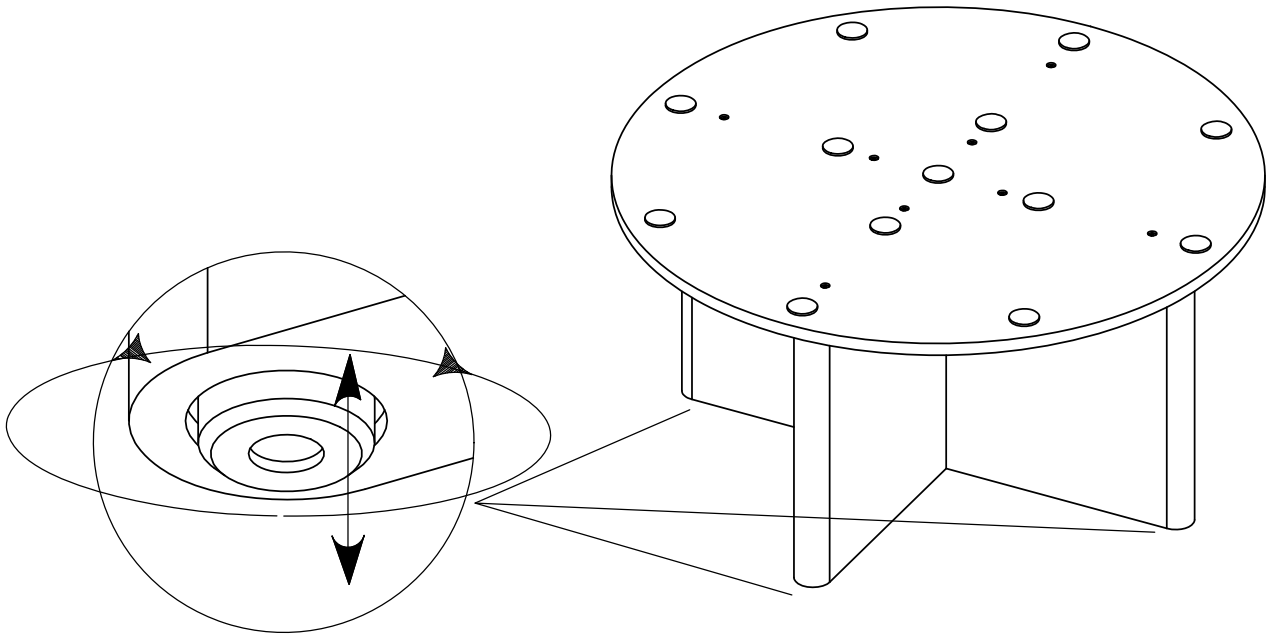


4 Fx8 Gx1

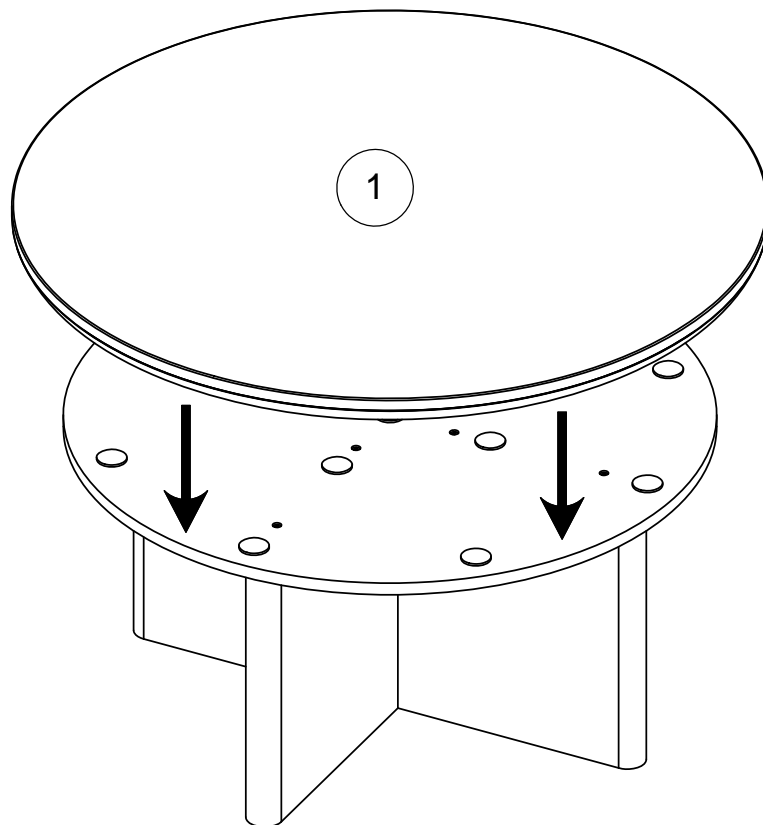
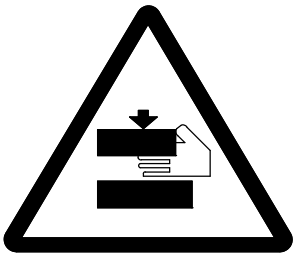
4



5



6



7

